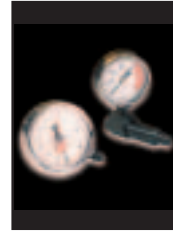


HYDRAULIC FORCE & PRESSURE GAUGE

MANÓMETROS
MANOMETER

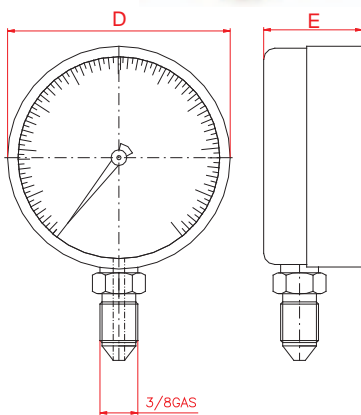
GAUGES
MANÓMETROS
MANOMETER



AV-AS
AT-AX
AY-AM

5-250 Tn.

0-700 bar



Gauge adaptor

Adaptador de Manómetro [Pag. 61](#)

Manometeradaptor

Accuracy of full scale

Precisión en el límite de escala

Skalengenauigkeitsgrenze

+ 2%
- 2%

Used with A utilizar en Zu Benutzen mit	Model Modelo Modelle	Type Tipo Typ	Scale Escala Skala	D	E	Glycerine Glicerina Glyzerin	Max. Indicator Aguja Testigo Höchstwertanz
		Tn Kg/cm ²		mm	mm		
All Cylinders/ Todos los cilindros/ Allen Zylindern	AV10008		0-700	20	80	35	*
	AV10010		0-700	10	100	35	*
Cylinders/ Cilindros / Zylinder	AS00410	0-4 / 0-10	0-700	-	100	35	
	AS01610	0-15 / 0-20	0-700	-	100	35	
	AS03010	0-30 / 0-50	0-700	-	100	35	
	AS07510	0-75 / 0-100	0-700	-	100	35	
	AS15010	0-150 / 0-200	0-700	-	100	35	
	AT00410	0-4 / 0-10	0-700	-	100	35	*
	AT01610	0-15 / 0-20	0-700	-	100	35	*
	AT03010	0-30 / 0-50	0-700	-	100	35	*
	AT07510	0-75 / 0-100	0-700	-	100	35	*
	AT15010	0-150 / 0-200	0-700	-	100	35	*
CT00525 & C00510	AX00510	0 - 5		0,05	100	35	*
CT01025 & C01010	AX01010	0 - 10		0,1	100	35	*
Press/ Prensa / Press ECM01113	AY01008	0 - 10		0,5	80	35	*
Press/ Prensa / Press EG01514	AY21508	0 - 15		1	80	35	*
Press/ Prensa / Press EM01512	AY01508	0 - 15		1	80	35	*
Press/ Prensa / Press EG03014	AY23008	0 - 30		2	80	35	*
Press/ Prensa / Press EM03012 EE03116	AY03008	0 - 30		2	80	35	*
Press/ Prensa / Press EM06018 EE06018	AY06010	0 - 60		2	100	35	*
Press/ Prensa / Press EE12018	AY12010	0 - 120		4	100	35	*
Press/ Prensa / Press EE25030-CE	AY25010	0 - 250		5	100	35	*
Bottle jack/ Gato de Botella/ Tragb. Heber AC21014	AM01008	0 - 10		0,5	80	35	
Bottle jack/ Gato de Botella/ Tragb. Heber AC22014	AM02008	0 - 20		1	80	35	
Bottle jack/ Gato de Botella/ Tragb. Heber AC23014	AM03008	0 - 30		2	80	35	
Bottle jack/ Gato de Botella/ Tragb. Heber AC25015	AM05008	0 - 50		2	80	35	